

- Síla zdvihu 1500 N
- Jmenovité napětí AC 100...240 V
- Řízení otevř.-zavř., 3bodové
- Zdvih 20 mm



## Technická data

<b>Elektrická data</b>	Jmenovité napětí	AC 100...240 V
	Frekvence jmenovitého napětí	50/60 Hz
	Funkční rozsah	AC 85...265 V
	Příkon za provozu	2 W
	Příkon v klidové poloze	1 W
	Příkon pro dimenzování vodičů	4 VA
	Připojení napájení/řízení	Svorky 4 mm <sup>2</sup> (kabel ø4...10 mm)
	Paralelní provoz	Ano (poznamenejte si údaje o výkonu)
<b>Funkční data</b>	Síla zdvihu motoru	1500 N
	Ruční nastavení	s tlačítkem, lze uzamknout
	Zdvih	20 mm
	Doba přestavení motoru	150 s / 20 mm
	Hladina akustického výkonu motoru	35 dB(A)
	Ukazatel polohy	Mechanické, 5...20 mm zdvih
<b>Bezpečnostní data</b>	Ochranná třída IEC/EN	II, vyztužená izolace
	Zdroj energie UL	Class 2 Supply
	Stupeň krytí IEC/EN	IP54
	Stupeň krytí NEMA/UL	NEMA 2
	Kryt	UL Enclosure Type 2
	EMC	CE dle 2014/30/EU
	Směrnice o nízkém napětí	CE dle 2014/35/EU
	Certifikace IEC/EN	IEC/EN 60730-1 a IEC/EN 60730-2-14
	UL Approval	cULus dle UL60730-1A, UL60730-2-14 a CAN/CSA E60730-1 Označení UL na pohonu závisí na místě výroby, zařízení je v každém případě kompatibilní s UL
	Typ akce	Typ 1
	Jmenovité rázové napětí napájení/řízení	4 kV
	Stupeň znečištění	3
	Vlhkost okolí	Max. 95% r.v., nekondenzační
	Okolní teplota	0...50°C [32...122°F]
	Skladovací teplota	-40...80°C [-40...176°F]
	Údržba	bezúdržbové
	<b>Hmotnost</b>	Hmotnost

**Bezpečnostní pokyny**


- Příklad byl navržen pro použití ve stacionárních topných, ventilačních a klimatizačních systémech a nesmí být používán mimo specifikovanou oblast použití, zejména v letadlech nebo v jiných dopravních prostředcích ve vzduchu.
- Venkovní aplikace: možné pouze v případě, že (mořská) voda, sníh, led, sluneční záření nebo agresivní plyny přímo nezasahují do zařízení a je zajištěno, že okolní podmínky zůstanou trvale v mezích dle technického listu.
- Instalaci smí provádět pouze vyškolené osoby. Během instalace musí být dodrženy všechny platné zákonné a lokální předpisy pro instalaci.
- Přepínač pro změnu směru pohybu a tím i uzavíracího bodu může být nastaven pouze autorizovanými odborníky. Směr pohybu je kritický, zejména ve spojení s okruhy protimrazové ochrany.
- Příklad smí být otevřen pouze ve výrobním závodě. Neobsahuje žádné uživatelem vyměnitelné nebo opravitelné části.
- Příklad obsahuje elektrické a elektronické součásti a nesmí být likvidován jako domovní odpad. Je třeba respektovat místní předpisy a aktuálně platnou legislativu.

**Vlastnosti výrobku**

<b>Montáž na ventily jiných výrobců</b>	RetroFIT pohony pro montáž na široký rozsah ventilů různých výrobců se skládají z pohonu, konzoly, univerzálního adaptéru krku ventilu a univerzálního adaptéru táhla ventilu. Na začátku přizpůsobte krk ventilu a spojku táhla, poté připojte RetroFIT konzolu na adaptér krku ventilu. Nyní nasadte RetroFIT pohon na konzolu a spojte s ventilem. Při zohlednění polohy uzavíracího bodu ventilu zajistěte pohon k držáku a poté spusťte proces uvedení do provozu. Adaptér krku ventilu/pohon je možné otáčet dokola o 360° kolem krku ventilu, pokud to dovoluje velikost instalovaného ventilu.
<b>Montáž na ventily Belimo</b>	K montáži na kulové kohouty Belimo použijte standardní pohony od společnosti Belimo. Instalace pohonů RetroFIT na zdvihové ventily Belimo je technicky možná.
<b>Ruční ovládání</b>	Ruční ovládání pomocí tlačítka je možné (vyřazení převodu po dobu stisknutí tlačítka nebo uzamčení). Zdvih lze nastavit pomocí šestihraného klíče s vnitřním šestihranem (4 mm), který se zasune do pohonu nahoře. Zdvihové táhle vyjždí při otáčení klíčem ve směru hodinových ruček.
<b>Vysoká funkční bezpečnost</b>	Pohon je jištěn proti přetížení, nepotřebuje koncové spínače a automaticky se zastaví na koncových dorazech.
<b>Základní poloha</b>	Výrobní nastavení: Táhlo pohonu je zajištěno.
<b>Nastavení směru pohybu</b>	Je-li aktivován, změní přepínač směru zdvihu směr chodu v normálním provozu.
<b>Omezení 3bodového regulátoru</b>	Musí být zajištěno, že se pulzní 3bodový regulátor zastaví, když je dosaženo koncové polohy. Pokud to na straně systému není možné, je nutno použít multifunkční verzi 24 V pohonu (..V24A-MP-..).

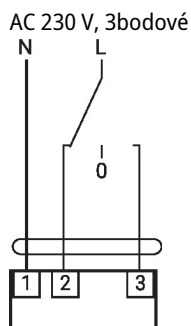
**Příslušenství**

<b>Elektrické příslušenství</b>	<b>Popis</b>	<b>Typ</b>
	Pomocný spínač 2 x SPDT nasaditelný	S2A-H
<b>Mechanické příslušenství</b>	<b>Popis</b>	<b>Typ</b>
	Distanční kroužek pro LDM, zdvih 20 mm	ZNV-203
	Distanční kroužek pro Sauter, zdvih 20 mm	ZNV-204
	Sada adaptéru Danfoss	ZNV-205

**Elektrická instalace**

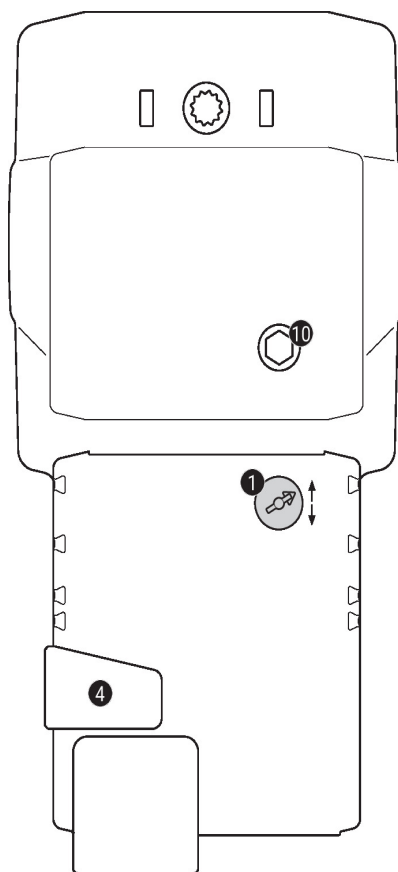
**Pozor: Síťové napětí!**
**Paralelní připojení dalších pohonů je možné. Dbejte údajů o přikonech.**
**Výrobní nastavení přepínače směru zdvihu: Táhlo pohonu zajištěno (▲).**

### Schéματα zapojení AC 230 V, otevř./zavř.



1	2	3		
			↓	↑
			↓	↑
			stop	stop
			↑	↓

### Ovládací prvky a ukazatele



#### 1 Přepínač směru zdvihu

Přepnutí: Změna směru zdvihu

#### 4 Tlačítko pro ruční ovládání

Stisk tlačítka: Vyřazení převodu, zastavení motoru, možné ruční ovládání

Uvolnění tlačítka: Zařazení převodu, normální provoz

#### 10 Ruční ovládání

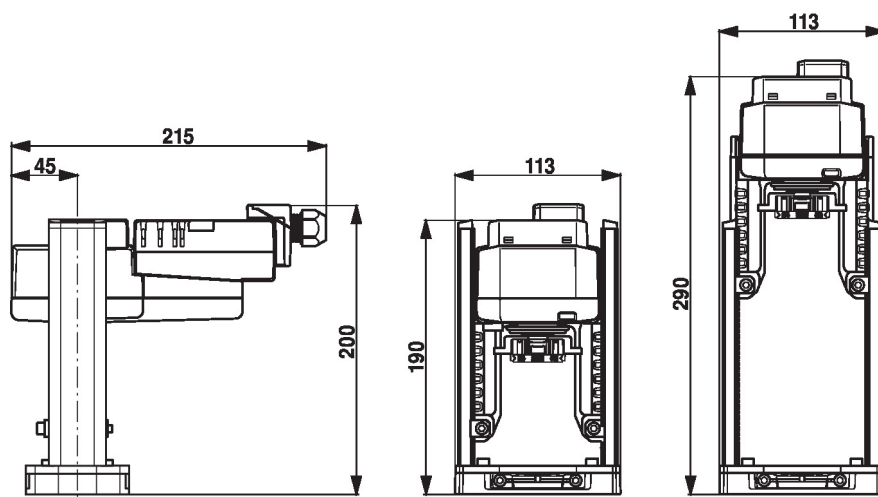
Ve směru hod. ručiček:

Táhlo pohonu vyjždí

Proti směru hod. ručiček:

Táhlo pohonu zajíždí

### Rozměry



- Montážní návod pro pohony