

Otočný pohon pro kulové kohouty

- Krouticí moment motoru 2 Nm
- Jmenovité napětí AC/DC 24 V
- Řízení otevř.-zavř., 3bodové
- nastavení kv (omezení pracovního úhlu)



Technická data

Elektrická data	Jmenovité napětí	AC/DC 24 V
	Frekvence jmenovitého napětí	50/60 Hz
	Funkční rozsah	AC 19.2...28.8 V / DC 21.6...28.8 V
	Příkon za provozu	0.5 W
	Příkon v klidové poloze	0.2 W
	Příkon pro dimenzování vodičů	1 VA
	Připojení napájení/řízení	Kabel 1 m, 3 x 0.75 mm ²
	Paralelní provoz	Ano (poznamenejte si údaje o výkonu)
Funkční data	Krouticí moment motoru	2 Nm
	Ruční nastavení	s magnetem
	Doba přestavení motoru	75 s / 90°
	Hladina akustického výkonu motoru	35 dB(A)
	Ukazatel polohy	Mechanicky, nasaditelné
	Nastavení průtoku	Omezení pracovního úhlu začínající na 90° (A – AB = 100 %) v krocích po 2,5° (měřítko: 25...100 % kvs)
Bezpečnostní data	Ochranná třída IEC/EN	III, bezpečné velmi nízké napětí (SELV)
	Zdroj energie UL	Class 2 Supply
	Stupeň krytí IEC/EN	IP54
	Stupeň krytí NEMA/UL	NEMA 2
	Kryt	UL Enclosure Type 2
	EMC	CE dle 2014/30/EU
	Certifikace IEC/EN	IEC/EN 60730-1 a IEC/EN 60730-2-14
	UL Approval	cULus dle UL60730-1A, UL60730-2-14 a CAN/CSA E60730-1 Označení UL na pohonu závisí na místě výroby, zařízení je v každém případě kompatibilní s UL
	Typ akce	Typ 1
	Jmenovité rázové napětí napájení/řízení	0.8 kV
	Stupeň znečištění	3
	Vlhkost okolí	Max. 95% r.v., nekondenzační
	Okolní teplota	-30...50°C [-22...122°F]
	Skladovací teplota	-40...80°C [-40...176°F]
	Údržba	bezúdržbové
Hmotnost	Hmotnost	0.25 kg

Bezpečnostní pokyny



- Příklad byl navržen pro použití ve stacionárních topných, ventilačních a klimatizačních systémech a nesmí být používán mimo specifikovanou oblast použití, zejména v letadlech nebo v jiných dopravních prostředcích ve vzduchu.
- Venkovní aplikace: možné pouze v případě, že (mořská) voda, sníh, led, sluneční záření nebo agresivní plyny přímo nezasahují do zařízení a je zajištěno, že okolní podmínky zůstanou trvale v mezích dle technického listu.
- Instalaci smí provádět pouze vyškolené osoby. Během instalace musí být dodrženy všechny platné zákonné a lokální předpisy pro instalaci.
- Příklad smí být otevřen pouze ve výrobním závodě. Neobsahuje žádné uživatelem vyměnitelné nebo opravitelné části.
- Příklad obsahuje elektrické a elektronické součásti a nesmí být likvidován jako domovní odpad. Je třeba respektovat místní předpisy a aktuálně platnou legislativu.

Vlastnosti výrobku

- Snadná přímá montáž** Snadná přímá montáž na kulový kohout pouze jedním šroubem. Montážní poloha ve vztahu ke kulovému kohoutu může být zvolena v krocích po 90°.
- Ruční ovládání** Ruční ovládání pomocí magnetu je možné (vyřazení převodu po dobu přiložení magnetu na symbol magnetu). Z-MA magnet pro vyřazení převodu je přiložen.
- Nastavitelný pracovní úhel** Otočný pohon může být nastaven počínaje 90° (A – AB = 100%) v krocích po 2.5°. Stupnice odpovídá 25...100% z hodnoty kvs.
- Vysoká funkční bezpečnost** Pohon je jistěn proti přetížení, nepotřebuje koncové spínače a automaticky se zastaví na koncových dorazech.

Příslušenství

Mechanické příslušenství	Popis	Typ
	Magnet pro vyřazení převodu, Balení 20 ks.	Z-MA

Elektrická instalace



Napájení přes oddělovací transformátor.

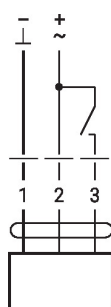
Paralelní připojení dalších pohonů je možné. Dbejte údajů o přikonech.

Wire colours:

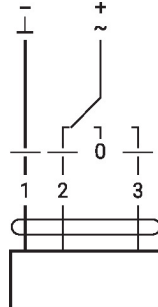
- 1 = black
- 2 = red
- 3 = white

Schémata zapojení

AC/DC 24 V, otevřeno/zavřeno

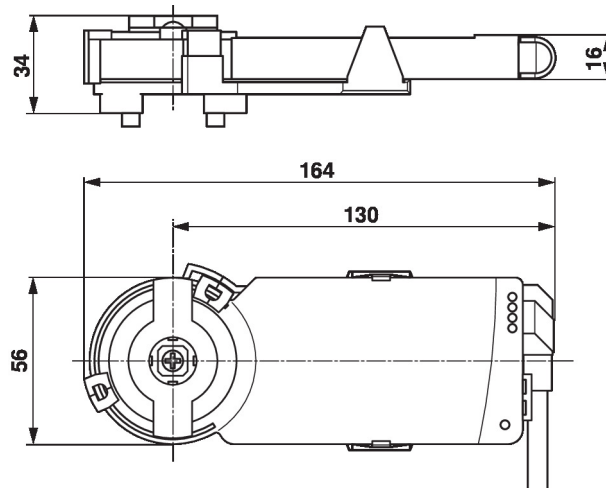


AC/DC 24 V, 3bodové



1	2	3	
			A - AB = 0%
			A - AB = 100%
			stop
			A - AB = 100%

Rozměry



Další dokumentace

- Úplný sortiment výrobků pro použití s vodou
- Technické listy pro kulové kohouty
- Montážní návod pro pohony a/nebo kulové kohouty
- Obecné poznámky pro plánování projektu