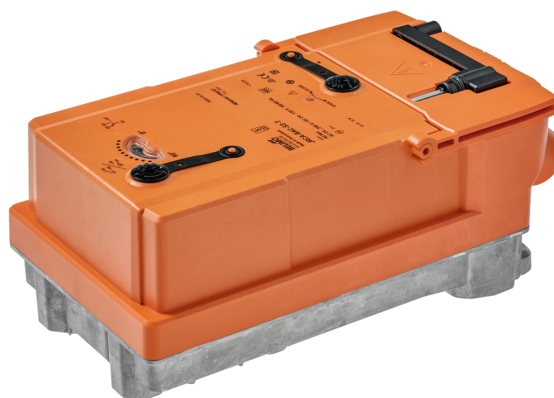


## Otočný pohon pro uzavírací klapky

- Krouticí moment motoru 90 Nm
- Jmenovité napětí AC 24...240 V / DC 24...125 V
- Řízení otevř.-zavř., 3bodové
- Se 2 integrovanými pomocnými spínači



## Technická data

<b>Elektrická data</b>	Jmenovité napětí	AC 24...240 V / DC 24...125 V
	Frekvence jmenovitého napětí	50/60 Hz
	Funkční rozsah	AC 19.2...264 V / DC 19.2...137.5 V
	Příkon za provozu	20 W
	Příkon v klidové poloze	7 W
	Příkon pro dimenzování vodičů	s 24 V 20 VA / s 240 V 55 VA
	Pomocný spínač	2x SPDT, 1x 10° / 1x 0...90° (výchozí nastavení 85°)
	Spínací kapacita pomocného spínače	1 mA...3 A (0.5 A indukční), DC 5 V...AC 250 V
	Připojení ochranného uzemnění	Svorky 0.5...2.5 mm <sup>2</sup> , pouze měděné vodiče
	Připojení napájení/řízení	Svorky 0.5...2.5 mm <sup>2</sup> , pouze měděné vodiče
	Pomocný spínač připojení	Svorky 0.5...2.5 mm <sup>2</sup> , pouze měděné vodiče
	Paralelní provoz	Ano (poznamenejte si údaje o výkonu)
	<b>Funkční data</b>	Krouticí moment motoru
Ruční nastavení		ruční páka
Doba přestavení motoru		35 s / 90°
Proměnná doby přestavení motoru		20...120 s
Hladina akustického výkonu motoru		65 dB(A)
Ukazatel polohy		Mechanické, integrované
<b>Bezpečnostní data</b>	Ochranná třída IEC/EN	I, beschermende aarde (PE, Protective Earth)
	Ochranná třída UL	I, ochranné uzemnění (PE)
	Zdroj energie UL	Class 2 Supply
	Stupeň krytí IEC/EN	IP66/67
	Stupeň krytí NEMA/UL	NEMA 4X
	Kryt	UL Enclosure Type 4X
	EMC	CE dle 2014/30/EU
	Směrnice o nízkém napětí	CE dle 2014/35/EU
	Certifikace IEC/EN	IEC/EN 60730-1 a IEC/EN 60730-2-14
	UL Approval	cULus dle UL60730-1A, UL60730-2-14 a CAN/CSA E60730-1 Označení UL na pohonu závisí na místě výroby, zařízení je v každém případě kompatibilní s UL
	Typ akce	Typ 1
	Kategorie přepětí	III
	Jmenovité rázové napětí pomocného spínače	4 kV
	Stupeň znečištění	3

## Technická data

<b>Bezpečnostní data</b>	Vlhkost okolí	Max. 100% r.v.
	Okolní teplota	-30...50°C [-22...122°F]
	Skladovací teplota	-40...80°C [-40...176°F]
	Software Class	A
	Údržba	bezúdržbové
<b>Mechanická data</b>	Spojovací příruba	F07 (F05/F10 pouze s příslušenstvím)
<b>Hmotnost</b>	Hmotnost	3.7 kg

## Bezpečnostní pokyny



- Příklad byl navržen pro použití ve stacionárních topných, ventilačních a klimatizačních systémech a nesmí být používán mimo specifikovanou oblast použití, zejména v letadlech nebo v jiných dopravních prostředcích ve vzduchu.
- Pozor: Síťové napětí!
- Zařízení má bezpečnostní uzemnění. Nesprávné připojení ochranného uzemnění může vést k ohrožení elektrickým proudem.
- Instalaci smí provádět pouze vyškolené osoby. Během instalace musí být dodrženy všechny platné zákonné a lokální předpisy pro instalaci.
- Kromě připojovací krabice může být zařízení otevřeno pouze u výrobce. Neobsahuje žádné uživatelem vyměnitelné nebo opravitelné části.
- Zařízení není určeno pro aplikace, kde jsou přítomny chemické vlivy (plyny, kapaliny) nebo obecně pro použití v korozivním prostředí.
- Příklad obsahuje elektrické a elektronické součásti a nesmí být likvidován jako domovní odpad. Je třeba respektovat místní předpisy a aktuálně platnou legislativu.
- Oba spínače zabudované v pohonu se ovládají buď napájecím napětím, nebo bezpečným nízkým napětím. Kombinace napájecího napětí/bezpečného nízkého napětí není možná.

## Vlastnosti výrobku

<b>Rozsah použití</b>	Pohon je vhodný zejména pro venkovní použití a je chráněn proti následujícím povětrnostním podmínkám: - UV záření - Nečistoty / prach - Déšť / sníh - Vzdušná vlhkost
<b>Interní topení</b>	Vnitřní topení zabraňuje tvorbě kondenzace. Díky integrovanému senzoru teploty a vlhkosti se vestavěné topení automaticky zapíná / vypíná.
<b>Parametrizovatelné pohony</b>	Výrobní nastavení pro nejběžnější aplikace. Belimo Assistant App je vyžadována pro parametrizaci přes Near Field Communication (NFC) a snadné uvedení do provozu. Navíc poskytuje celou řadu diagnostických možností.
<b>Snadná přímá montáž</b>	Snadná přímá montáž na mezipřírubovou klapku. Montážní poloha ve vztahu k mezipřírubové klapce může být zvolena v krocích po 90°.
<b>Ruční ovládání</b>	Ventil lze ručně ovládat s ruční pákou. Odemčení probíhá ručně uvolněním ruční páky.
<b>Vysoká funkční bezpečnost</b>	Pohon je jištěn proti přetížení, nepotřebuje koncové spínače a automaticky se zastaví na koncových dorazech.
<b>Inovativní motorizace</b>	The actuator uses the powerful Belimo M600 microchip in combination with the INFORM method. It provides the full starting torque from a standstill with high precision (sensorless INFORM-Drive by Prof. Schrödl).

## Vlastnosti výrobku

**Flexibilní signalizace** Pohon má jeden pomocný spínač s pevným nastavením (10°) a jeden nastavitelný pomocný spínač (0...90°).

## Příslušenství

	Nástroje	Popis	Typ
Mechanické příslušenství		Belimo Assistant App, Aplikace pro chytrý telefon pro snadné zprovoznění, parametrizaci a údržbu Převodník Bluetooth / NFC	Belimo Assistant App ZIP-BT-NFC
		<b>Popis</b>	<b>Typ</b>
		Ukazatel polohy a unášecí hřídel, F07, čtyřhran 45° odsazení, vel. klíče 17, DN 125...150	ZJR01
		Ukazatel polohy a unášecí hřídel, F05, čtyřhran 45° odsazení, vel. klíče 14, DN 50...100	ZJR03
		Unášecí hřídel, F07, čtyřhran 45° odsazení, vel. klíče 17	ZPR02
		RetroFIT+ sada adaptéru, F07/F10 (vč. šroubů F07), plochá hlava/čtyřhran, SW 17	ZPR05
		RetroFIT+ sada adaptéru, F07/F10 (vč. šroubů F07), čtyřhran 45° odsazení, vel. klíče 14	ZPR06
		Sada adaptéru s distančním kroužkem, F07, čtyřhran 45° odsazení, vel. klíče 17	ZPR08
		RetroFIT+ sada adaptéru, F07/F05/F10 (vč. šroubů F07), plochá hlava/čtyřhran, SW 14	ZPR09
		RetroFIT+ sada adaptéru, F05/F07/F10 (vč. šroubů F05), plochá hlava/čtyřhran, SW 14	ZPR10
		RetroFIT+ sada adaptéru, F07/F10 (vč. šroubů F07), čtyřhran 45° odsazení, vel. klíče 18	ZPR11
		RetroFIT+ sada adaptéru, F07/F10 (vč. šroubů F07), plochá hlava/čtyřhran, SW 16	ZPR12
		RetroFIT+ sada adaptéru, F07/F05/F10 (vč. šroubů F07), plochá hlava/čtyřhran, SW 11	ZPR13
		RetroFIT+ sada adaptéru, F07/F05/F10 (vč. šroubů F07), plochá hlava/čtyřhran, SW 12,7	ZPR14
		RetroFIT+ sada adaptéru, F07/F10 (vč. šroubů F07), čtyřhran 45° odsazení, vel. klíče 11	ZPR15
		Ruční páka pro pohon JR	ZJR20
		Distanční kroužek, F04/F05, Výška 22 mm	ZRI-001
		Distanční kroužek, F05/F07, Výška 23,5 mm	ZRI-002

## Elektrická instalace

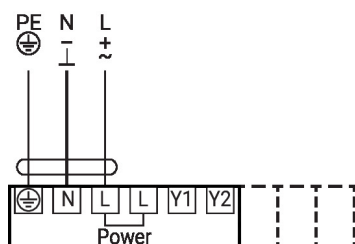


**Pozor: Síťové napětí!**

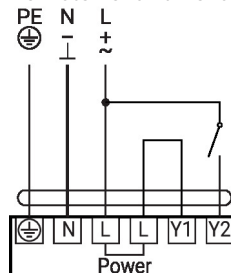
Paralelní připojení dalších pohonů je možné. Dbejte údajů o příkonech.

## Schémata zapojení

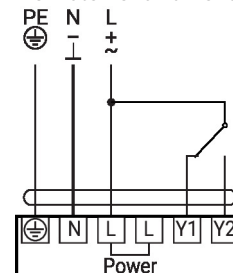
AC 24...240 V / DC 24...125 V



Řízení otevřeno/zavřeno



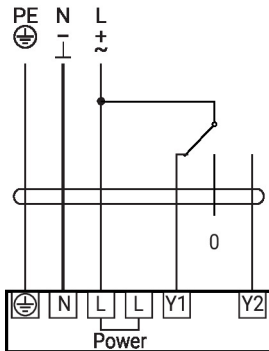
Řízení otevřeno/zavřeno



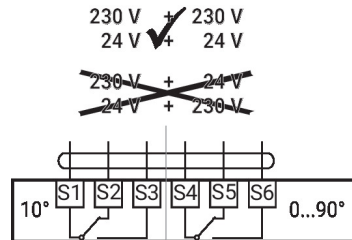
### Elektrická instalace

#### Schémata zapojení

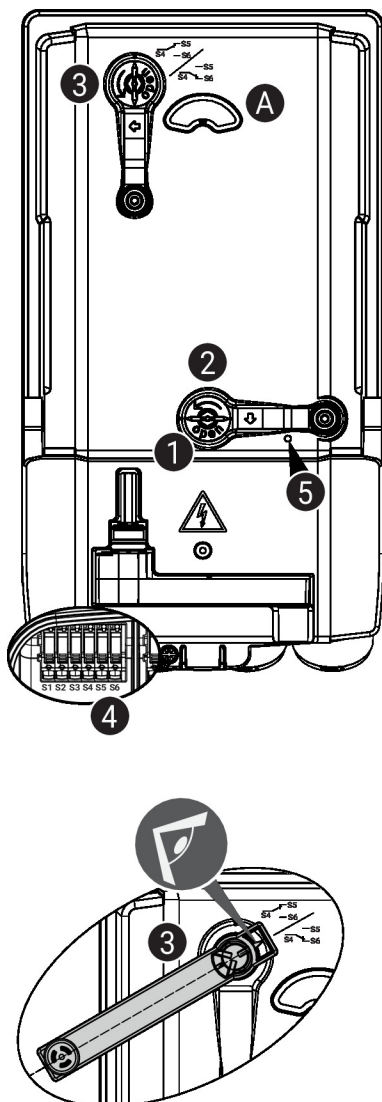
##### Řízení 3bodové



##### Pomocný spínač



### Ovládací prvky a ukazatele



#### 5 LED zelená

Vyp.: Bez napájení nebo porucha

Zap.: V provozu

#### Nastavení pomocného spínače



**Poznámka:** Nastavení pomocného spínače provádějte pouze v beznapětovém stavu.

Pro nastavení polohy pomocného spínače postupně proveďte body 1 až 4.

#### 1 Vyřazení převodu

Otevření krytu ručního ovládání a nastavení ruční páky.

Ruční ovládání je možné.

#### 2 Ruční ovládání

Otáčejte ruční pákou, dokud nenastavíte požadovanou spínací polohu A a poté vyjměte ruční páku.

#### 3 Pomocný spínač

Pro nastavení polohy pomocného spínače postupně proveďte body 1 až 4.

Otevření krytu pro nastavení pomocného spínače a nastavení ruční kliky. Otáčejte klikou, dokud šipka neukazuje na čáru.

#### 4 Svorky

Připojte tester spojitosti k S4 + S5 nebo k S4 + S6.

Pokud se má pomocný spínač přepnout do opačného směru, otočte ruční páku o 180°.

## Servis

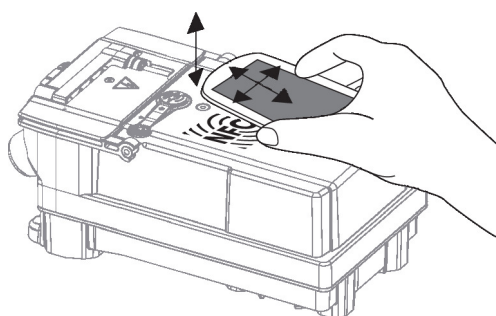
**Připojení NFC** Zařízení Belimo označená logem NFC lze ovládat pomocí Belimo Assistant App.

Požadavky:

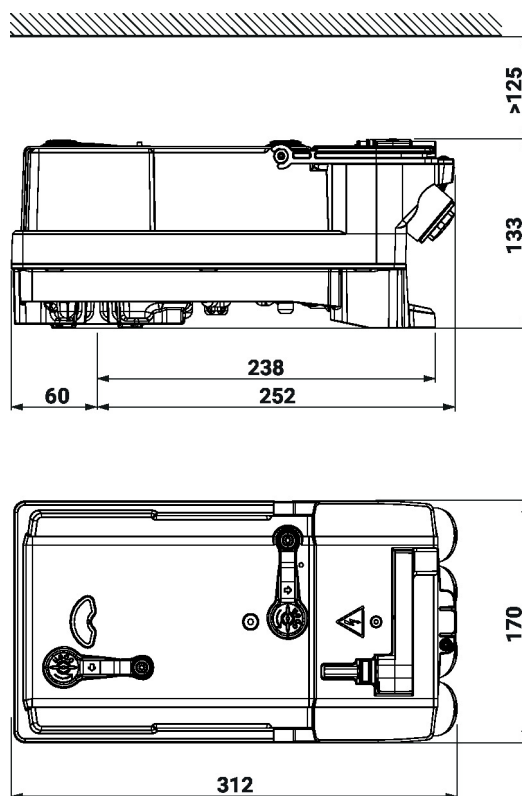
- NFC nebo bluetooth vybavený smartphone
- Belimo Assistant App (Google Play & Apple AppStore)

Zarovnejte smartphone podporující NFC na zařízení tak, aby se obě antény NFC překrývaly.

Připojte smartphone k zařízení.



## Rozměry



## Další dokumentace

- Úplný sortiment výrobků pro použití s vodou
- Technické listy pro uzavírací klapky
- Montážní návod pro pohony a/nebo uzavírací klapky
- Obecné poznámky pro plánování projektu